

F700/F701/FS8 STAND

FYNE ADVICE

取扱説明書

ESSENTIAL INFORMATION GUIDE



目次

■ F700/F701

1. はじめに・・・・・・・・3
2. 安全にご使用いただくために・・・・・・・・3
3. スタンドについて・・・・・・・・3
4. セッティングポジション・・・・・・・・4
4. スピーカーケーブルの接続・・・・・・・・5
6. アースの接続・・・・・・・・6
7. グリル・・・・・・・・6
8. お手入れについて・・・・・・・・7
9. 保証・・・・・・・・7
10. 仕様・・・・・・・・7

■FS8 STAND

1. はじめに・・・・・・・・8
2. 安全にご使用いただくために・・・・・・・・8
3. 付属品・・・・・・・・8
4. スパイクの取り付け・・・・・・・・9
5. MASS LOADING (支柱内へのダンピング材の充填)・・・・・・・・9
6. ケーブル配線処理・・・・・・・・10
7. トッププレートへのスピーカーの固定・・・・・・・・10
8. お手入れについて・・・・・・・・11
9. 保証・・・・・・・・11
10. 仕様・・・・・・・・11

■ F700/F701

1. はじめに

FYNE AUDIO F700 シリーズ・スピーカーをご購入いただきまことにありがとうございます。

本機は経験豊富な FYNE AUDIO が誇る最高水準のエンジニアリングチームによって設計され、スコットランドの自社工場、厳格な品質管理の基、熟練した職人の手によって一品一品丁寧に製造されています。

安全のため、また、本機のパフォーマンスを最大限発揮させるため、

本取扱説明書をよくお読みになり正しくご使用の上、末永くご愛用くださいますようお願い申し上げます。

2. 安全にご使用いただくために



開梱の際、本体を取り出す時には、脱着防止のため、袋を掴んで行なわないでください。

移動など将来のご使用に備えて、袋や梱包材は大切に保管してください。

● アクセサリーボックスの内容

- クッションシール (x8)
- バイワイヤー・リンクケーブル (x4)

3. スタンドについて

Fyne Audio F700 / F701 には、最適なパフォーマンスを得るための専用スピーカースタンド FS8 が用意されています。スタンドへのスピーカーのセッティング方法は巻末の FS8 取扱説明書をご参照ください。

安全に、また、可能な限り最高の音を実現するために、説明書を十分お読みになり慎重にお取り扱いください。

サードパーティのスピーカースタンドを使用する場合は、リジッドでダンピング性能が良いことが求められます。

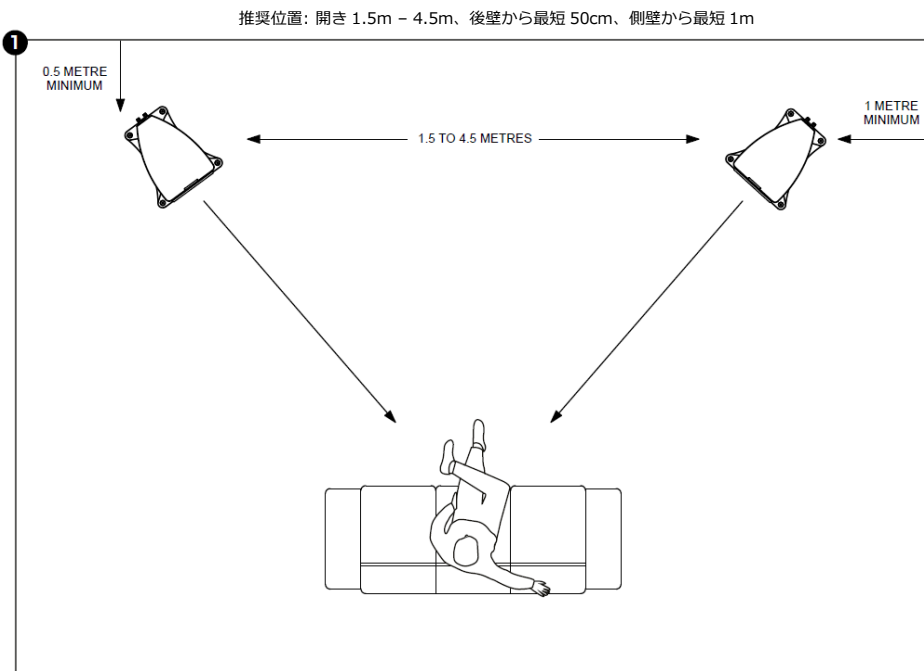
また、スピーカードライバーの中心が耳の高さに合うようなスタンド高のものをお選びください。

スピーカーの落下事故による損傷や怪我が起きないよう安定性に留意してください。

注：スタンドを使用しない場合は、傷防止のため、付属の4つのクッションシールをスピーカー底面に貼ってください。

4. セッティングポジション (推奨)

下図(Fig1)は標準的な参考推奨ポジションですが、部屋の状態に合わせて最適なステレオイメージが得られるよう、適宜微調整してください。スピーカーの振り角についても同様です。



5. スピーカーケーブルの接続

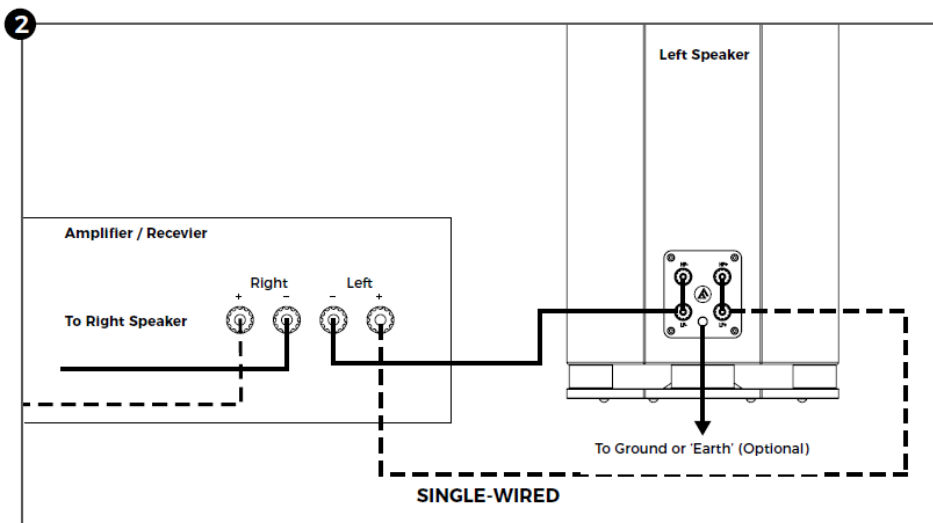
スピーカーケーブルを接続する際は、アンプの電源を切ってから行ってください。

ケーブルの端末はバナナプラグ(4mm)、スペードラグのいずれも使用できます。

スピーカー端子はバイワイヤ接続対応です。シングルワイヤ接続の場合は、LF-とHF-の間、LF+とHF+の間に付属のリンクケーブルをセットしてください。

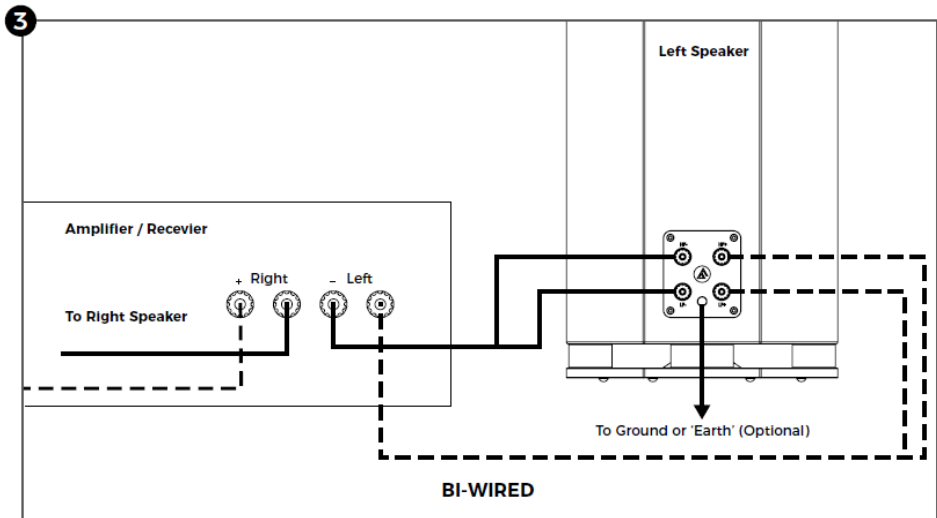
[シングルワイヤ接続の場合]

付属のリンクケーブルで「LF-とHF-の間」、「LF+とHF+の間」を結線し、スピーカーケーブルの-をLFかHFのいずれかの-端子に、ケーブルの+をLFかHFのいずれかの+端子につなぎます。 (FIG2)



[バイワイヤー接続の場合]

リンクケーブルを外し、バイワイヤー用スピーカーケーブル(2ペアのケーブル)で、LF, HFそれぞれの+/- に正しく繋がります。(FIG3)



6. アースの接続

本機には、後面の端子板にアース端子が設けてあります。

この端子は内部でドライブユニットのシャーシーに結線されています。

このアース接続と大地アースをケーブル接続することで、無線周波数帯の浮遊高周波がアンプにフィードバックされることを防ぎ再生音のディテールと解像度が阻害されることを低減することが期待できます。

接続する場合は、アース接続に適した十分低い抵抗値のケーブルをご使用ください。

7. グリル

グリルはマグネット吸着式です。適正位置に近づけると磁力で吸着します。

※グリル取付けの際、ユニットに触れないよう慎重に行なってください。

(最善の音質のためにはグリルを装着しない状態が推奨です)

8. お手入れについて

本機キャビネットのお手入れはピアノのケアなどに使用するマイクロファイバークロスなどで優しく拭いてください。溶剤や研磨剤は絶対に使用しないでください。これは損傷の原因となり、保証対象外となります。

長時間の熱や湿度、直射日光の当たる場所には置かないでください。

長時間使用しない場合は、梱包時の袋で覆って保護してください。

9. 保証

本機の保証はアクシス株式会社が行ないます。

無償保証期間は5年間です。保証規定は、添付の保証書をご参照ください。

10. 仕様

	F700	F701
形式	2 way ダウンファイアーリング・ポート w/ BassTrax™Tractrix ディフューザー	
推奨アンプ出力(W rms)	30- 150	30- 180
許容入力(W)	300(Peak), 75(RMS)	360(Peak), 90(RMS)
感度(2.83 Volt @ 1m)	89dB	91dB
インピーダンス(Nominal)	8 Ohm	8 Ohm
周波数特性 (-6dB typical in room)	40Hz- 34kHz	35Hz- 34kHz
	1 x 150mm	1 x 200mm
ユニット構成	IsoFlare™ポイントソース・ドライバー (マルチファイバー・コーン w/FyneFlute™サラウンド・ベース/ミッド + 25mm マグネシウムドーム・コンプレッション・トウィーター)	
クロスオーバー周波数	1.7kHz	
クロスオーバータイプ	2nd order low pass,1st order high pass, クライオ処理	
ターミナル	バイワイヤー対応	
外形寸法 (HxWxD)	382H x 224W x 337D(mm)	465H x 278W x 390D(mm)
質量(1本当り)	9.0kg	13.6kg
外装フィニッシュ	ピアノグロス・ウォールナット / ピアノグロス・ブラック / ピアノグロス・ホワイト (マグネット着脱式グリル装備)	

■ FS8 STAND

1. はじめに

FyneStand FS8 スピーカースタンドをお選びいただきありがとうございます。

FS8 はファインオーディオが誇る経験豊富なエンジニアチームによって設計され、スコットランドの自社工場
製造されています。

安全のため、また、本機のパフォーマンスを最大限発揮させるため、本取取扱説明書をよくお読みになり、
正しくご使用の上、未永くご愛用くださいますようお願い申し上げます。

2. 安全にご使用いただくために



開梱の際、本体を取り出す時には、脱落防止のため、袋を掴んで行なわないでください。

移動など将来のご使用に備えて、袋や梱包材は大切に保管してください。

付属のスパイクは先端がたいへん鋭利です。ケガをしないよう取り扱いには十分ご注意ください。

3. 付属品

アクセサリボックスには以下の付属品が入っています。

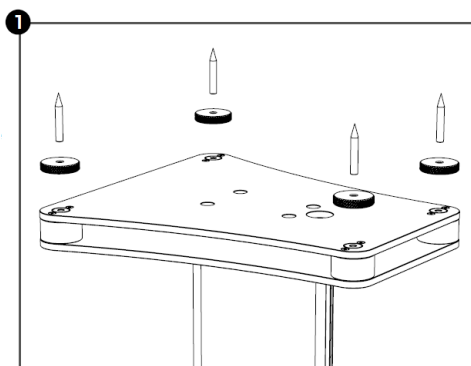
- 六角レンチ
- M6 x 12 ボルト x 8
- M6 スプリングワッシャー x 8
- スパイク x 8
- スパイクロッキングホイール x 8
- スパイク受け x 8

4. スパイクの取り付け

スタンドの底面に、スパイクとロックリングホイールを下からねじ込みます。(Fig1)

各スパイクの高さ調整は、スタンドを立てた後から六角レンチを上から差し込んで回すことで行なえます。垂直に安定するよう調整してください。

※付属のスパイク受けは、床への傷付け防止にご使用ください。



※図は上下を逆にしています

5. MASS LOADING (支柱内へのダンピング材の充填)

最適な低音性能を得るためには、スタンドの支柱内に、乾燥させた砂か、Atabites(アタバイト:スピーカースタンド用の金属粒)など、高質量のダンピング材(※)を適量入れて使用されることをお勧めします。

※本機にはダンピング材は付属しておりません。別途ご手配が必要です。

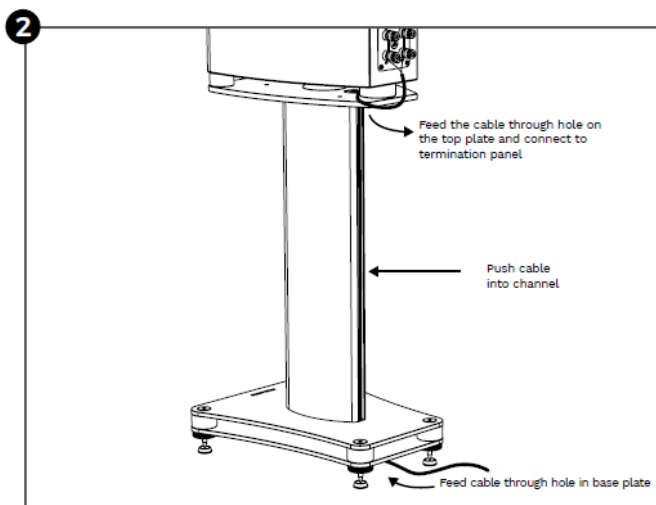
適切な大きさの漏斗を使って、トッププレート中央の穴から支柱内部にダンピング材を入れてゆきます。

まずは、充填材を支柱の半分ほど入れてみて、スピーカーを鳴らし、音を確認します。さらに、よりタイトな低音を求めたい場合は、量を増やします。(因みに支柱内の最大充填容量は約7リットルです)

6. ケーブル配線処理

支柱の背面には、スピーカーケーブルの配線を隠すための溝があります。(Fig2)

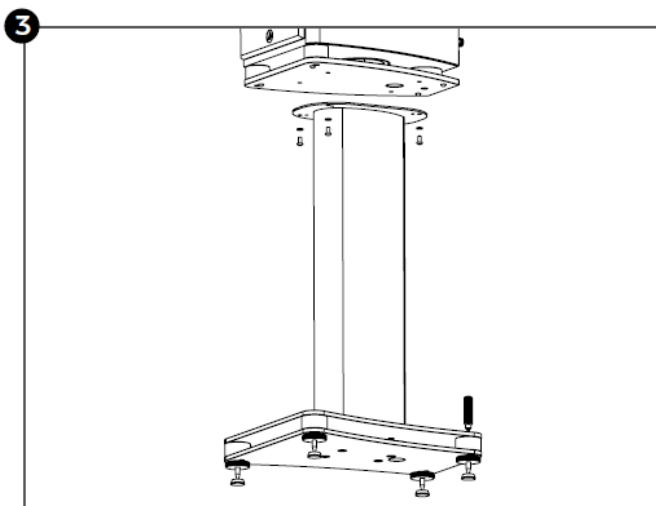
トッププレート後ろ側の穴にケーブルを通して溝に這わせて配線しますが、ケーブルが太さと端末の大きさに留意してください。穴を通らない場合はコネクタを一旦外す必要があります。



7. トッププレートへのスピーカーの固定

落下防止のため、F700 / 701 は、FS8 スタンドのトッププレートに、付属の M6 x 12 ボルトとスプリングワッシャーを使用して、固定することが可能です。

図を参照し、トッププレートの下からスピーカー底面のネジ穴にボルトを通し、六角レンチで締めてください。但し、締め過ぎは禁物です、ご注意ください。



8. お手入れについて

スタンドのお手入れはピアノのケアなどに使用するマイクロファイバークロスなどで優しく拭いてください。
長時間の熱や湿度、直射日光の当たる場所には置かないでください。
溶剤や研磨剤は絶対に使用しないでください。これは損傷の原因となり、保証対象外となります。

9. 保証

本機の保証はアクシス株式会社が行いません。
無償保証期間は5年間です。保証規定は、添付の保証書をご参照ください。

10. 仕様

寸法:

全高: 680±10(mm,w/Spike)

トッププレート: 170W x 250D(mm)

ベース部: 348W x 400D(mm)

重量: 9.8kg(1本; ダンピング材非充填時) ※ダンピング材は付属しません。



AXiSS

輸入販売元: アクシス株式会社 〒150-0001 東京都渋谷区神宮前 2-34-27 TEL03-5410-0071 www.axiss.co.jp