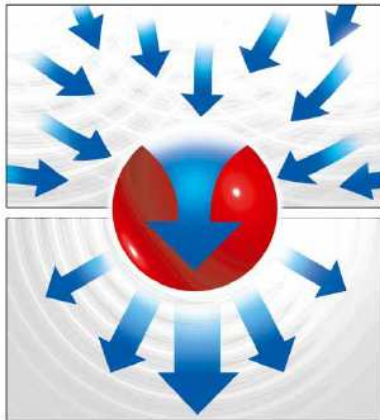


CERAMIC BALL INTERFACE

セラミックボール・インターフェース(インシュレーター)

FINITE ELEMENTE



Control the ceramic difference

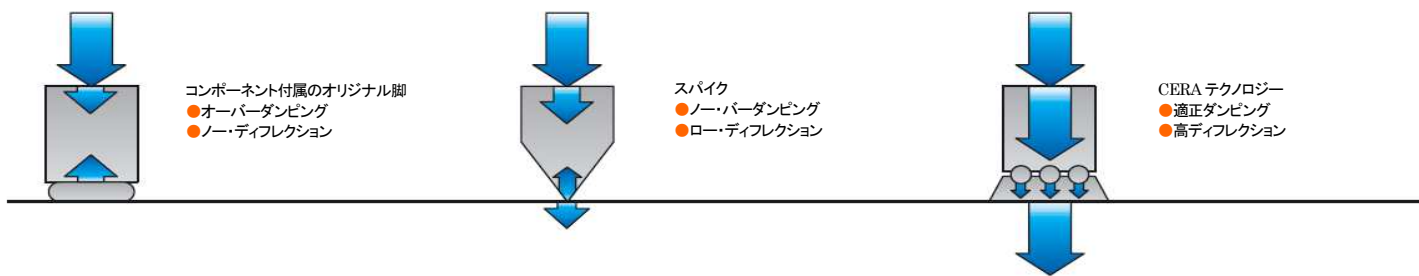


"CERA テクノロジー"による究極の排振/メカニカルアースを実現する セラミックボール・インターフェース(インシュレーター)

フィニッテ・エレメンテの高度な物性/振動解析技術と構造学に基づく"CERA テクノロジー"を応用する三つの"CERA"シリーズ・インシュレーターは、オーディオ機器に干渉して再生音を乱す共振エネルギーを高効率でディフレクション(排出)させ、音の品位を高める驚異的な効果を生み出します。

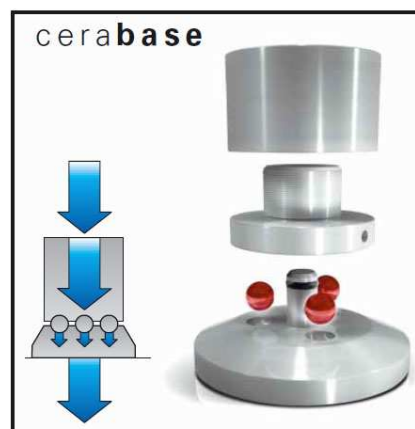
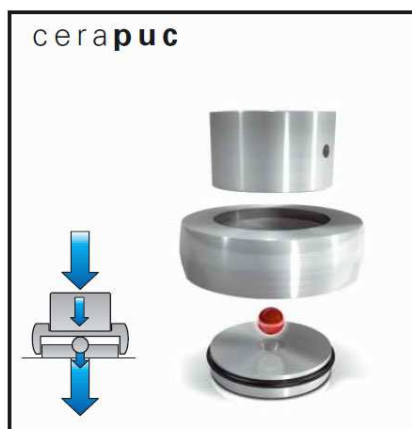
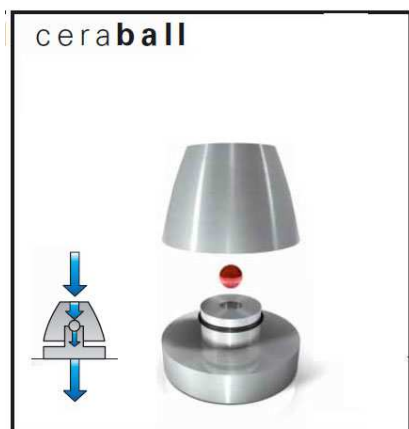
ディフレクションが無くダンピング過多の弾性系インシュレーターが引き起こすメカニカルアース不備や、ダンピングが無くディフレクション効果に乏しいスパイク系などと異なり、"CERA テクノロジー"は最適なダンピング効果とロスのない振動排出能力と的確なメカニカルアースを実現。

オーディオ機器の潜在能力を極限まで引き出し、音の解像力、サウンドステージ、ダイナミクスを大きく改善し、一段とリアリティーを増した音楽再生を可能にします。



"CERA テクノロジー"によって実現した三つの"CERA"シリーズ・インシュレーターは、精密整形され高い球精度をもつ高硬度ハイテク・セラミックボールとそれを寸分の狂いもなく受け止める精密機械加工されたステンレスまたはアルミニウムのハウジングとの組み合わせによって構成され、ダンピングと振動エネルギー移送の最適なバランスを実現しています。

ハウジングは機器の底面を受ける「トップ部」と床面へのメカニカルアースを成す「ベース部」で構成され、その間に「セラミックボール」が位置します。機器の不要共振を受けたトップはハイスピードな伝播特性を持つセラミックボールに集中して伝えられ、ボール球面とそれを受けるハウジングの凹みの嵌合精度による真空効果によって、瞬時に効率良くベースから床面へと排出されます。



三種類のセラミックボール・インターフェース "CERABALL", "CERAPUC", "CERABASE"

セラミックボール・インターフェースは、その性能を最大限発揮させるために使用する機器の重量に合わせて三つのシリーズに大別されています。

"CERABALL"は比較的軽量なプレーヤー、アンプなどに、"CERAPUC"はそれより重い機器やラックなどに、そして、"CERABASE"は重量級の機器やラックなどに、用途に応じた使い分けが可能です。

(各シリーズ4個使いの場合の最適重量チャート下図参照↓)



CERABASE classic

セラベース クラシック

アンプ、アナログプレーヤー、スピーカーなどには勿論、ラックなど重量機器に最適です。

精密切削加工された重量級ステンレスのベースとトップ、その間に3個の特殊セラミックボールを挟み込んだ3つのエレメントで構成されています。また、ベース・シャフト部にはOリングを装着、トップ部のセンタリングを行なうと同時に共振を抑制します。さらにトップ部とベース・シャフト部は精密なネジが刻まれ高さ調整（全高 50~60mm）が可能です。



CERABASE classic



[Specifications]

材質：ステンレス精密切削加工/ハイテック特殊セラミック・ボール×3 (USA made)

高さ（調整範囲）：50mm~60mm

自重（1個当り）：730g

最適荷重：40kg~500kg / 最大耐荷重：500kg（いずれも4個使いの場合）

付属取り付けネジ：M6 & M8



CERABASE cbs-4 Wilson Audio

CERABASE classic に Wilson 専用 3/8inch マウントボルトを加え4個セットとしました。Wilson Audio を代表するスピーカー“Sasha W/P”やその前身“WATT/PUPPY System”、そして“Sophia3”、“MAXX3”などほとんどのウィルソン・スピーカーにフィットします。※ステレオペア用には2セット必要です。

CERABASE compact

セラベース コンパクト

アンプ、アナログプレーヤー、スピーカーなどには勿論、ラックなど重量機器に最適です。

「CERABASE classic」と同様の構造ながら一回り小型とし、フレキシビリティを上げています。精密切削加工された重量級ステンレスのベースとトップ、その間に3個の特殊セラミックボールを挟み込んだ3つのエレメントで構成されています。ベース・シャフト部にはOリングを装着、トップ部のセンターリングを行なうと同時に共振を抑制します。



[Specifications]

材質：ステンレス精密切削加工/ハイテク特殊セラミック・ボール×3 (USA made)

高さ (調整範囲) : 42mm~52mm

自重 (1個当り) : 367g

最適荷重 : 20kg~150kg / 最大耐荷重: 375kg (3個使いの場合) 500kg (4個使いの場合)

付属取り付けネジ : M6 & M8



CERABASE slimline

セラベース スリムライン

CDプレーヤー、アンプ、アナログプレーヤー、スピーカーなどの機器に最適です。

精密切削加工された重量級ステンレスのベースとトップ、その間に3個の特殊セラミックボールを挟み込んだ3つのエレメントで構成されています。ベース・シャフト部にはOリングを装着、トップ部のセンタリングを行なうと同時に共振を抑制します。



[Specifications]

材質：ステンレス精密切削加工/ハイテック特殊セラミック・ボール×3 (USA made)

高さ (調整範囲) : 50mm~60mm

自重 (1個当り) : 730g

最適荷重 : 40kg~500kg / 最大耐荷重 : 500kg (いずれも4個使いの場合)

付属取り付けネジ : M6 & M8



CERABASE B&W

セラベース B&W

CERABASE classic を元に B&W 専用としてチューニングしています。

精密切削加工された重量級ステンレスのベースとトップ、その間に3個の特殊セラミックボールを挟み込んだ3つのエレメントで構成されています。ベース・シャフト部にはOリングを装着、トップ部のセンタリングを行なうと同時に共振を抑制します。



CERABASE B&W



[Specifications]

材質：ステンレス精密切削加工/ハイテク特殊セラミック・ボール×3 (USA made)

高さ (調整範囲) : 28mm~38mm

自重 (1個当り) : 685g

最大耐荷重 : 500kg (4個使い)

適合 B&W モデル : 800D・801D・802D・800 Diamond・802 Diamond



CERABASE B&W

70 mm

CERAPUC

セラパック

CDプレーヤー、アンプ、アナログプレーヤー、スピーカーなどのベースとして、機器の下の（機器の脚を避けて）底板に直接挟み込みます。電源トランスの直下などにはより効果的です。また、ラックにも適します。

精密切削加工された2ピースのステンレスの内部にセラミックボールを点/面接触で挟み込んだベース部とトップ部で構成されています。ベース内シャフト部にはOリングを装着し、セ

ラミックボールに対してセンタリングすると同時に共振を抑制します。

ベースのみでの使用（高さ18mm）、ベース+トップでの使用（高さ35mm）の使い分けが可能。さらにベースのみでの使用では、上下反対の使用も可能な用途の広い設計です。



[Specifications]

材質：ステンレス精密切削加工/ハイテック特殊セラミック・ボール（USA made）

高さ（調整範囲）：18mmまたは35mm

自重（1個当たり）：ベース245g / トップ125g

最適荷重：15kg～200kg / 最大耐荷重：300kg（いずれも4個使いの場合）

付属取り付けネジ：M6 & M8



CERABASE Universal

セラボール ユニヴァーサル

CDプレーヤー、アンプ、アナログプレーヤー、スピーカーのベースとして、機器の下の(機器の脚を避けて)底板に直接挟み込みます。電源トランスの直下などにはより効果的です。

「CERABALL Spider」と同様の素材構成で、「CERABALL Spider」よりも肉厚なベースとより太い支柱と大きなトップキャップを採用。重量化と構造強化によって、振動排出効果と振動コントロール能力をさらに改善しています。

CERABALL universal



[Specifications]

材質：アルミニウム精密切削加工/ハイテク特殊セラミック・ボール (USA made)

自重 (1個当り) : 55g

最適荷重 : 0.5kg~80kg / 最大耐荷重 : 160kg (いずれも4個使いの場合)

カラーバリエーション : silver / black

付属取り付けネジ : M6 & M8



AXiSS

輸入発売元: アクセス株式会社 〒150-0001 東京都渋谷区神宮前 2-34-27
www.axiss.co.jp / TEL:03-5410-0071 / E-Mail: post@axiss.co.jp