

SASHA™
W/P

SASHA W/P OWNERS MANUAL



取扱説明書

WILSON®
AUDIO

TABLE OF CONTENTS

もくじ

| | |
|---|----|
| SECTION 1 – IN YOUR ROOM / スピーカー・セッティングのアドバイス | 3 |
| 1.1 ルーム・アコースティクスについて | 4 |
| 1.2 ウィルソンオーディオ/セッティング・アドバイス | 5 |
| [1] ニュートラル・ゾーンを探す | 5 |
| [2] 大まかな位置決め | 6 |
| [3] 微調整 | 6 |
| 1.3 ルーム・リフレクション(反射音)について | 7 |
| スラップ・エコー(反響) | 7 |
| 定在波 | 8 |
| コムフィルター効果 | 8 |
| 1.4 レゾナンス(共振)について | 10 |
| 構造物の共振 | 10 |
| エア・ボリューム共振 | 10 |
| 1.5 部屋の形の影響 | 11 |
| 部屋の形 | 11 |
| ホームシアターを考えたセッティング | 11 |
| スピーカーの場所とリスニング・ポジションの関係 | 11 |
| スピーカーの位置と向きについて | 12 |
| まとめ | 12 |
| SECTION 2 – UNCRATING SASHA W/P / 開梱 | 13 |
| 2.1 Sasha W/P の開梱 | 14 |
| 2.2 付属品チェックリスト | 14 |
| SECTION 3 – ASSEMBLING SASHA W/P | 15 |
| / 組立て 其の1 - アッパーモジュールとウーファーモジュールを組む | |
| SECTION 4 – FINISHING UP | 18 |
| / 組立て 其の2 - ウーファーモジュールにスパイクを取り付ける - | |
| 4.1 ウーファーモジュールにスパイクを取り付ける | 19 |
| 4.2 高さレベル(垂直度)の微調整 | 21 |
| 4.3 キャビネット表面の保護フィルムを剥がす | 22 |
| 4.4 レジスター(抵抗)について | 23 |
| SECTION 5 – CARE of SASHA W/P / お手入れ | 24 |
| 5.1 キャビネットとグリルのお手入れ / ブレークイン時間 | 25 |
| 5.2 エンクロージャー・テクノロジーについて (素材・構造と接着剤について) | 26 |
| 5.3 設計の深さ | 26 |
| SECTION 6 – TROUBLE SHOOTING / トラブルシューティング | 27 |
| SECTION 7 – SYSTEM SPECIFICATIONS / 主な仕様 | 30 |
| SECTION 8 – PROPAGATION DELAY TABLE / プロパゲーション・ディレイ(伝播遅延)チャート | 31 |
| SECTION 9 – WARRANTY INFORMATION / 保証 | 33 |

SECTION 1 – IN YOUR ROOM

スピーカー・セッティングのアドバイス



1.1 ルーム・アコースティックスについて

Sasha W/P は後述の「ASSEMBLING - 組立て」に従って組み立てますが、正式に音を出す前に、最適なスピーカー位置を決定し、機能・性能を最大限発揮させるため、以下にご案内するセッティング・アドバイス、及び部屋と音響についての情報をご参照ください。

Sasha W/P は、そのサイズから想定される常識を遥かに超えた雄大なスケールと S/N 感溢れるセンシティブな表現力を携えた高水準の音楽再生能力をもつスピーカーシステムです。しかし、いかなる高品位スピーカーと言えども、部屋の音響特性との相互作用による影響を無視しては本来の音を大きく損ねてしまうことを忘れてはなりません。

以下本セクションでは、スピーカーを適切に設置するためのセッティング・アドバイス(1.2)と、部屋の音響、スピーカーとの相互作用に関する情報と、それに対するいくつかのガイドライン(1.3～1.5)をご案内します。

1.2 ウィルソンオーディオ/セッティング・アドバイス

スピーカーの設置位置と向き(振り角度)は、優れたサウンドを得るための二つの重要なポイントです。まず最初に考えなければならないのは、部屋の壁からの音の干渉の排除です。

後壁の影響: スピーカーの後壁は、中低域の音の感じと定位やサウンドステージのイメージ再現に大きく関与します。後壁に近すぎると低音のエネルギー間が増大し、音像が中央に集まる傾向となりますが、反面、中低音の輪郭は不明瞭となり、サウンドステージは狭く奥行き感も曖昧になります。低域のレスポンスあるいはステージ感のいずれか一方に好みを偏らせた過度な設置は一時的には良くて、長期的な満足度は得られません。二つの要素には適切なバランスが肝心です。

側壁の影響: スピーカーの位置があまりにも側壁に近いと強烈な一次反射に悩まされます。それは、反射波の逆位相による打ち消し合いやコム・フィルター効果によるいくつかの周波数のディップを引き起こし、音楽の音のバランスが崩されてしまう恐れです。

そうした部屋の影響を最小に止め最適なバランスの音を得られるエリアをニュートラル・ゾーンと言います。

スピーカー・セッティングに当っては、まず、そのニュートラル・ゾーンを探し、次に、そのエリア内でより優れた響きが得られるようスピーカーの位置と振り角度の微調整をします。

以下、それらのプロセスを順を追ってご案内します。

[1] ニュートラル・ゾーンを探す

"ニュートラル・ゾーン"とは、部屋がスピーカーに与える影響の最も小さいエリアを意味します。ニュートラル・ゾーンにスピーカーを位置させると、壁など部屋の境界との間で起きる音の干渉による影響を最小に止めることができます。

ニュートラル・ゾーンを探すには、まず、少なからず自分が動き回れるスペースを確保することが肝要です。以下は、リスニングルーム内でのニュートラル・ゾーンを探るための簡単なプロセスです。

1. まず、片側のスピーカーを設置しようとしている場所のすぐ後ろの壁際にあなたが立ち、適度に大きく一定の音量で声を発してください。部屋に響くあなたの声は、後ろの壁の影響で、低音が誇張され重いトーンに聞こえるでしょう。
2. 次に、声を発しながら、側壁と平行にゆっくりと前方に移動します。その際、リスニングポジションにあなたと別の聴く人(リスナー)に座って補佐してもらおうと、このプロセスが楽に行なえます。後ろの壁から離れるにつれて、あなたの発する声が、壁の影響で低音を誇張された重い感じから次第に解放されることが確認できるでしょう。しかし、そこでは、声は広く空間に拡散し、リスナーは、発声位置を特定することが困難なことも分るでしょう。
3. もう少し前方に移動していくと、さらに声の感じが変化するあるポイントが出てきます。それは、正しい音調で空間へのむやみな拡散もないところです。(リスナーは今正確にあなたの声の位置を特定することができます)。その変化が確認できる位置がニュートラルゾーンの"起点"です。この場所を床にテープを線状に張ってマークします。その起点は部屋ごとに異なりますが、ほとんどの部屋で背面の壁から 75cm ~ 90cm の間にあるでしょう。
4. そこからさらに前方に移動してください。"起点"から約1~2フィート(30~60cm)進んだところで今度は、あなたの声のフォーカスがルーズになり、同時に前方壁面からの反射音(エコー)が聞こえ始めます。その位置がニュートラルゾーンの"終点"です。この場所を床にテープを線状に張ってマークします。"起点"と"終点"との距離は一般的に、小部屋で8インチ(約20cm)から大部屋で3フィート(90cm)の間でしょう。
5. 今度は、スピーカーを設置しようとしている場所の側壁を背にして2本のテープマークの間に立ち、上記と同じ手順で、2本のテープの間を、反対側の側壁に向かって移動を開始します。上記と同様に、まず、あなたの声が低音が誇張されず拡散もしないポイントを"起点"としてテープでマークします。そしてさらに進み、フォーカスが甘くなりエコーが聞こえ始めるポイントを"終点"としてマークします。こうして、出来上がった4本のテープで囲まれた四角形の中がニュートラル・ゾーンとなります。

6. もう片側のスピーカーの位置についても、同様に上記 1~5 のプロセスを実行してニュートラル・ゾーンを決定します。

理論的には、どの部屋でもニュートラル・ゾーンは、壁と平行するように部屋の周囲に廻ります。もし非常に大きな窓やドアがあってそれらを解放するとニュートラル・ゾーンは大きく取れるでしょう。

注意: 反射音の多いライブな部屋では、声の質感が変化するためより難しくなります。その場合は、各ニュートラルゾーンが決定されるまで、上記のプロセスを何度も繰り返します。

こうして確定した二つのニュートラル・ゾーンに L/R それぞれのスピーカーを仮置きし、後は実際にスピーカーから音を出してさらに位置と振り角の微調整を行ないます。

[2] 大まかな位置決め

まず、スピーカーの前面(バッフル面)を、それぞれのニュートラル・ゾーンのセンターに配置します。(この時、グリルやスパイクは付けません。)

それぞれのスピーカーを、リスニングポジションから見て、キャビネットの内側(サイドパネル)が少し見えるようにトー・イン(内振りに)します。

両方のスピーカーを前後に正確に動かすために、ゾーンに沿って1cm 単位で寸法を書き込んだテープを床面に貼りつけます。フルレンジの音楽ソース(躍動的で低域の十分に入った楽曲)を適度な音量レベルで鳴らし、その音質結果をノートに記します。この時、ダイナミックコントラスト、イメージの高さ、フォーカスと同時に特に低域再生音の上下部(アッパー及びローアベース)の質感に特に注意を払います。スピーカーを前または後ろに2cm 間隔で動かし、最終的に正しい位置を決定する際は1cm 間隔で動かします。

注意: 通常、スピーカーを後ろに下げると低域が増し、フォーカスがシャープになり、イメージの高さが低くなり、ある場所までは躍動感が増幅しますが、その場所を越えてスピーカーを下げると今度はそれらの質感が損なわれ、音がブーミーでスローになります。

スピーカーを手前に動かすと、空間と開放感が増しイメージの高さが出ます、そして通常、空間感覚が拡大します。前面に出しすぎるとサウンドステージが不自然に大きくなり、フォーカスや躍動感そして最低域の伸長がなくなります。

[3] 微調整

後壁面に対する前後の最適なスピーカー位置が決定したら、そのスピーカー位置をテープ等でマークします。つぎに、同様に左右の位置を決定するために、1cm 単位のテープをスピーカー前面のエッジ部分と平行に床面に貼り付けます。サイドの位置決めの際には片チャンネル、1本のスピーカーずつ鳴らし調整します。

注意: このテストには、高音質なソロピアノソフトが適しています。

ここでは、スピーカーと壁の間におけるコム・フィルターの相互作用(影響)をチューニングします。音楽を再生しながら、スピーカーを左右に2cm そして1cm 間隔で動かし、倍音の調和が最適となるポイントを探します。このセッティングにおいては、スピーカーをオリジナルの位置から内側または外側に、1インチ(2.54cm)以上動かす必要はありません。また、このテストはスピーカーを1本単位で行います。スピーカーが正しい位置に入ると、ピアノ音の“硬さ”と“鳴き”が無くなります。

注意: スピーカーがこの正しい位置を過ぎると、再び付加的な好ましくない音が聞こえてきます。

それぞれのスピーカーの最適な設定位置が決定したら、注意深くテープでマークします、そして同時にトー・イン(内振り)が正しくなされているかを確認めます(12 ページ「スピーカーの位置と向きについて」を参照)。最後にスパイクをセットしますが、装着時にスピーカーが動いた場合、マークした位置まで正しく戻します。この状態でスピーカーが正しくセットされました。リスニングポジションで聴くと、1cm 単位の調整で違いが出ることに驚くでしょう。

次からのセクションでは、部屋の音響とスピーカー/部屋の相互作用に関する一般的な情報が含まれています。それらの概念は原則的にマルチチャンネルオーディオやホームシアターにおいても同じように関連します。それらの概念への慎重な取り組みは、あなたが自分の部屋の構造からくる音響特性を評価しながら、スピーカーのパフォーマンスを最適化するための一助となるでしょう。

1.3 ルーム・リフレクション(反射音)について

スラップ・エコー(反響)

おそらく音の反射作用の中で最も不快なフォームは、"スラップ・エコー"と呼ばれるもので、主にミッドレンジと高音が、2つの硬い平行面の間で起こす反響音です。反響は前後に何度も繰り返され残響となって次第に減衰します。スラップエコーが発生しているかどうかは、部屋の真ん中で手を叩くと分ります。中音域に短いビブラートが掛かったような特徴的な残響音が聴こえるでしょう。スラップエコーは、次の2つの副作用をもたらすステレオサウンドに悪影響を及ぼします。

- それは、時領域の汚れた反響エネルギーが加わることによって、中高域と高音域に耳ざわりなどぎつさを与えます。
- それは正確なサウンドステージを確立するために必要な、デリケートな位相関係を破壊します。

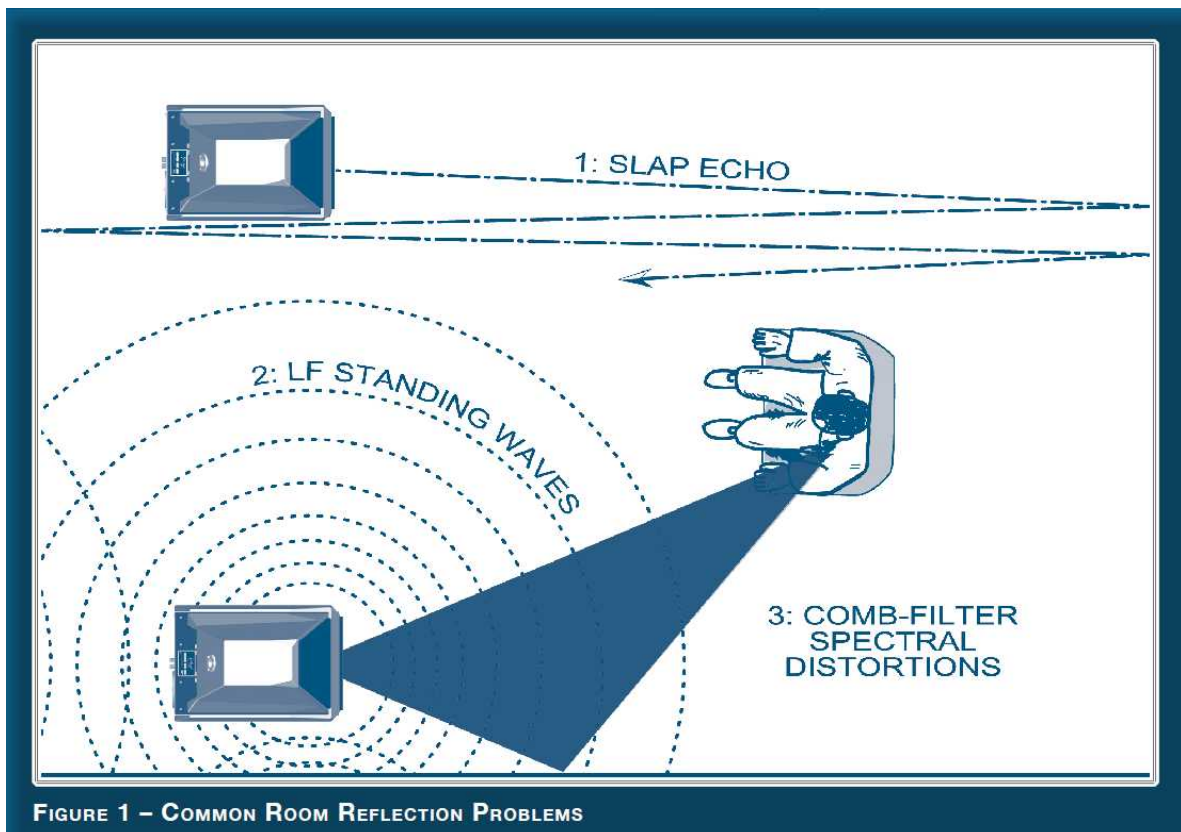


Figure1(図 1)は標準的なリスニングにおいて問題となるスラップエコーのモードです。これらの部屋のほとんどは、硬い壁面に囲まれているため自然に反響音が発生します。わずかにカーテンや壁に掛けられた絵画などがそれを防ぎますが根本的な解決にはなりません。スラップ・エコーを除去するための最良の解決策は、壁面の非平行化です。

壁の非平行化は、スラップエコーの解決のみならず、音の拡散にも役立ちます。

非平行壁の実現は、もちろん建設過程で考慮するのが一番ですが、既に出来上がった平行壁の部屋では、スラップエコーは、硬い壁面に吸音材を取り付けることでコントロールすることができます。

以下は、スラップ・エコーを改善するために有効な吸音材の一例です。

- ・ピンタアコースティック Sonex®
- ・エアダクトボード
- ・コークパネル
- ・天井から床までの大きなドレープカーテン
- ・壁面へのタペストリー

さらに、多くのリスニング環境では、重く中身の詰まった家具も、スラップエコー低減にある程度の期待はできません。しかし、残念ながら、その有効性の予測はつきません。

また、ディフューザー(拡散材)の壁面への取り付けも、大きな部屋では特に効果を上げるでしょう。

吸音材は響きの音調を変化させます。その使用量によって、例えば、少ないと「響きの豊かな明るいライブ感」に富み、多いと「響きの少ないデッド」な感じ、あるいは「静かな」感じ、となって現れます。デッドな変化は、時に部屋での日常的な会話をより快適にする半面、音楽を聴くときには高域が鈍く物足りなくなってしまうこともあります。また、サウンドトラックの効果音などは、より定位感が明瞭になるでしょう。しかしながら、過度なダンピングは音楽的な響きを喪失させライブ感を乏しくさせます。

一方、ディフューザーは、部屋の音調バランスの性格にさほど影響を与えません。適切に配置されたディフューザーは、スムーズでよりオープンなサウンドを創出します。

ただ、ある種のディフューザーには、その構造に起因した中域の幅の狭いピークを発生させ、音の暖かみを奪ってしまうものもあります。また、スピーカーのすぐ後ろや真横の壁にはディフューザーを使用しないでください。経験則から、これらすべてのトリートメント・デバイスは、慎重な配置が求められます。

定在波

反射現象のもう一つのタイプは "定在波" です。定在波は、部屋の特定の場所で、特に低音域のある周波数を不自然に誇張したり、あるいは極端に減衰させたりする厄介な現象です。音源からの放射音の波と、部屋の前後、左右、天井と床の間で生じる音の反射音の波の重なり合い/干渉がその原因です。影響を受ける場所は、部屋の大きさ、縦、横、高さの寸法比、音源の場所に依りてさまざまに異なります。著しく定在波を発生させる部屋では、スピーカー・セッティングに多大な難しさを招きます。そうした部屋では、スピーカーの位置をわずかに動かしただけでもまったく異なる響きを聴かせるでしょう。定在波の影響は次のようなファクターでスピーカーの性能に関わってきます。

- ・音調バランス
- ・微小音の分解能
- ・サウンドステージ

定在波は低い周波数で発生する傾向があるため、スラップエコーよりも修正が困難です。スラップエコーに有効な吸音材は、その反射抑制効果は低音域では機能しないためまったく役に立ちません。

スピーカー位置の調整によってリスニングポイントでの定在波の影響を軽減することが、ほとんどの人にとって、定在波をコントロールする唯一現実的な方法です。時には、わずか 2~3 インチの移動が定在波の影響を劇的に小さくし、システムの音調バランスを改善することができます。

幸いにも、軽度な低周波定在波の場合は、部屋のコーナーへの ASC チューブトラップの配置によってある程度コントロールすることが可能です。しかし、非常に重度な場合には、カスタム設計されたベース・トラップシステムが必要とされます。

低周波の定在波は、コンクリートやレンガの壁で構成された部屋で特に厄介です。それらの材質は窓やドアを通して部屋から漏れ出て行かないせいで限り、部屋の中に低音を閉じ込めます。

一般的には、部屋のコーナーに近接配置したスピーカーは、定在波を最大に励起します。特にダイレクトラジエーター、フルレンジスピーカーシステムではそれは絶対に避けなければなりません。

スピーカーをレイアウトする際、二つのスピーカーをわずかに非対称に置くと利点が生まれます。それぞれのスピーカーと隣接する壁や床との間の距離の違いによって各々の定在波の周波数がずれ、干渉が和らげられるのです。

コムフィルター効果

"コムフィルター(くし型フィルター)"効果とは、主に高い周波数、より短い波長において発生する定在波の特殊なタイプです。

コムフィルター効果は、スピーカーのような単一音源からリスナーあるいはマイクに向かって音が遠くから放射される場合に発生します。マイクに到達する最初の音は直接音であり、次に遅れた反射音が届きます。反射音は遅延によって直接音との相対的位相がずれるため、特定の周波数でキャンセルが発生します。二つの周波数の位相ずれが 180 度で合った場合に、このキャンセレーションは、最も顕著です。また、直接音、反射音が同位相で到着した他の周波数ではブーストされます。それは波長の関数であるために、コムフィルター効果は、あたか

も櫛の歯のように高域周波数帯のスペクトラム上で等間隔のノッチ(狭い減衰域)を創り出してしまいます。それは次のような音の副作用をもたらします。

- ・音にざらついた感じが付与される
- ・ハーモニックの豊かさが削減される
- ・フォーカスと定位が薄れ水平方向のサウンドステージのイメージが悪化する

コムフィルター効果は、しばしば側壁からの反射によって引き起こされます。それは、スピーカーの慎重な配置と、反射を起こす場所に適切に取り付けたピンタアコースティック SonexR などの吸音材やエアードクトパネルなどの使用によってコントロールができます。

1.4 レゾナンス(共振)について

リスニングルームで起きる共振現象には、一般的に次の二つの要素があります。

- ・部屋の構造物によるもの
- ・部屋のエアボリュームによるもの

構造物の共振

スピーカーから大きな音を出すとその音に共振して壁、床、天井など、部屋の構造物がピンピンと唸る現象です。

このタイプの共振・共鳴は、非常に大きな音量レベルで発生し、通常は音楽によってマスクされます。しかし、マスクされているとはいえ、小音量でもそうした共鳴は低音を不自然にプーミーにするなどの悪影響を再生音に与えます。

構造物に共鳴があるかどうかは、手のひらで壁を叩いたり、足で床をタップしてみるとよく判ります。共鳴すると壁や床がボンボンと鈍い低音を発するでしょう。また、窓のカタカタ音や、額縁、ランプシェードなどの鳴きは、一般的にコーキングを少量用いるとか、あるいはフェルトを挿むなどの措置で軽減することができます。薄い壁などは、シートロック材を表面に張るなどして壁層を増すと共振を排除するのに役立ちます。

エアボリューム共振

縦・横・高さという物理的な寸法と空気の体積(エアボリューム)は、その部屋に特有の定在波モードと、部屋のサイズによって規定されるある周波数の共振を呼び起こします。大きい部屋ではより低い周波数の共振点と、小さな部屋よりもより複雑な(良い)モード分布を持ちます。ボリューム共振、壁面の共振、低周波の定在波は、低周波音に色付けが形成されます。最悪の場合、それは細部が不明瞭となり、スピーカーシステムの自然な音のバランスを歪ませる結果となります。

しかしながら、ほど良い共振は、時には、音に暖かみが加味されることでリスナーにとっては具合がいいこともあります。部屋の中でのスピーカーの慎重な配置は、低周波モードにおけるスピーカーの悪質な相互作用を劇的に減らすことができます。また、ASC チューブトラップなどは部屋の低周波共振による色付けのいくつかを減らすのに効果的です。こうしたヘルムホルツ共振を利用したカスタム設計のベース・トラップは、低周波制御に大きな力を提供するでしょう。

1.5 部屋の形の影響

部屋の形

定在波は、部屋の中の平行な壁面で音波が折り返され元の音波と相互に波の干渉を起こすことで、特定の場所で、また、特定の周波数で、音を強めあったり弱めたりする現象です。その周波数は、部屋の縦・横・高さの寸法比と大きさによって異なります。

部屋の形は、正方形、長方形、L形など3通りに大別されます。(Figure2:図2参照)

完全に正方形な部屋は、スピーカーのセッティングにとって最も難しい部屋と言えます。

正方形は定在波を発生させ持続させる最も典型的な形です。そこでは、スピーカーから再生される音楽に多大な悪影響を与えます。

細長い長方形の部屋も、スピーカー・セッティングに対して特別な音響問題を提起します。

いくつかの異なる周波数の定在波が混在し、座る場所場所での影響が変化します。加えて、こうした長方形の部屋は、部屋の真ん中辺りで低音が希薄になる傾向が一般的です。しかし、概して長方形の部屋は定在波は二つの種類でしかもそれほど大きくはなく、減衰も速いため、正方形の部屋よりも扱いは楽です。こうした部屋では、壁の長手方向にスピーカーを設置したほうが空間表現と中域解像度の点で有利となります。短い壁面側の設置では、低音が増強される傾向があります。

多くの場合、L形の部屋は、スピーカー・セッティングにベストな環境です。

理想的には、スピーカーは部屋の最長の壁面側に設置する必要があります。一方のスピーカーを短い壁側に、もう一方を適切な距離を置いて、いずれも長手壁面から等距離背にして設置します(図2を参照)。L形の部屋での壁面の非対称性が、定在波の蓄積を回避するのです。

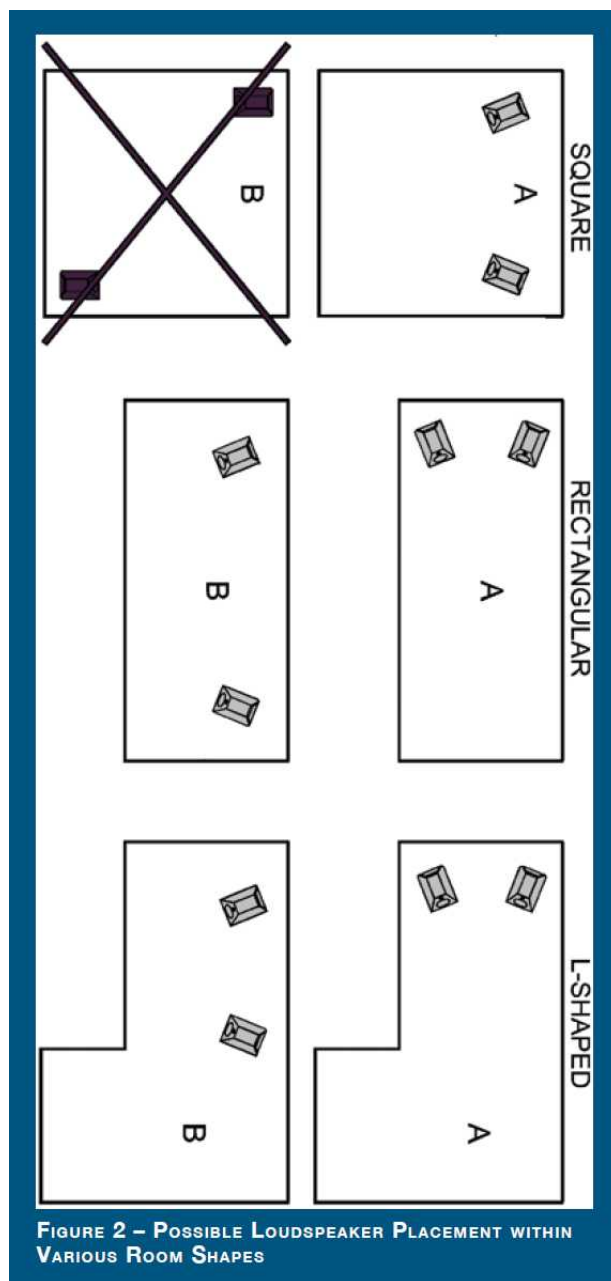


FIGURE 2 – POSSIBLE LOUDSPEAKER PLACEMENT WITHIN VARIOUS ROOM SHAPES

ホームシアターを考えたセッティング

ホームシアターでのスピーカーは、映画だけでなく2チャンネルの音楽もうまく再生できるようなセッティングが望ましいでしょう。ソファが一行の場合は、中央の席で定位が正しく再生できるように二つのメインスピーカーを設置します。ソファを追加する場合は、はじめのソファに近接して置きます。

何列かのソファを置く場合は、二列目の中央にベストポジションが得られるようにスピーカーを設置することで複数の人が良いコンディションで楽しめます。

スピーカーの場所とリスニング・ポジションの関係

リスニングポジションの設定はスピーカーのセッティングと同様に重要です。

リスニングポジションとスピーカーとの距離は、理想的には、二つのスピーカー間の距離に対して、1.1倍から1.25倍が望ましいでしょう。従って、例えば、3.6m x 5.4m という長方形の部屋で、二つのスピーカーのトゥイー

ター間が2.7mとすると、スピーカーからの距離を約3m～3.4mとってリスニングポジションにすると良いでしょう。これは、長手方向の壁面の半分以上の距離に相当します。

多くのリスナーは、部屋の一方の壁近くにスピーカーを置き、もう一方の壁近くにリスニングポジションを設定します。しかしこのアプローチは、最良の音を得る方法ではありません。注意深くリスニングポジションを変えてみてください。経験則から言えば、少なくとも40cmほどは後ろの壁から頭を離すほうが好結果が得られるでしょう。部屋の中央では、概して低音の顕著な減衰傾向があります。

適切なリスニングポジションを決定した後は、Sasha W/P のアップパーモジュールの前後位置と傾斜角の設定によってリスニングポジションにおける伝播遅延特性を最適化することで、そのパフォーマンスを最大に引き出すことが可能です。

スピーカーの位置と向きについて

スピーカーの設置位置と向き(振り角度)は、優れたサウンドを得るための二つの重要なポイントです。

・設置位置: 最初に考えなければならないのは、側壁からの音の干渉の排除です。スピーカーの位置があまりにも側壁に近いと強烈な一次反射に悩まされます。それは、反射波の逆位相による打ち消し合いやコム・フィルター効果によるいくつかの周波数のディップを引き起こし、音楽の音のバランスが崩されてしまう恐れです。また、スピーカーの後壁は、中低域の音の感じと定位やサウンドステージのイメージ再現に大きく関与します。後壁に近すぎると低音のエネルギー間が増大し、音像が中央に集まる傾向となりますが、反面、中低音の輪郭は不明瞭となり、サウンドステージは狭く奥行き感も曖昧になります。低域のレスポンスあるいはステージ感のいずれか一方に好みを偏らせた過度な設置は一時的には良くて、長期的な満足度は得られません。二つの要素には適切なバランスが肝心です。そのためには、前述[1.2 ウィルソンオーディオ/セッティングの手引き]に従って、まず、ニュートラル・ゾーン(最適な位置)を見出すのが最良の方法です。

・向き: Sasha W/P は、各スピーカーがリスナーに直接向けられた状態で位相のコヒーレンス(整合)とパルス精度が最大に発揮される設計がなされています。従って、リスニングポジションから見て Sasha W/P の内側のサイドパネルがわずかに見える程度の内振りのセッティングが好ましいでしょう。そうしたとき、ミッドレンジにおけるローレベルのディテール分解能とサウンドステージのパフォーマンスが的確に向上します。

まとめ

以上、このセクションでは、最適な音のバランス精度、ローレベルの音の解像度、およびサウンドステージなどのパフォーマンスを的確に引き出すためのスピーカー・セッティングの指針と音の振る舞いについての概要をご案内しました。

尚、ローレベルの音の解像度を確保するためには理想的には、リスナーとスピーカーとの距離は余り遠すぎないほうが良いでしょう。

また、可能であれば、スピーカーは部屋の中で左右の壁面、後壁に対してわずかに非対称的に置くほうが定在波などの影響が軽減できることも頭に入れて置いてください。

スピーカーの振り角度については、Sasha W/P では、リスニングポジションから見て、内側のサイドパネルがわずかに見える程度の内振りのセッティングを推奨します。

そして、最低でも2～3フィート(60cm～90cm)、できればもっと、スピーカーと後壁との距離をとり、側壁からは少なくとも2フィート(60cm)の距離をとることをお勧めします。

部屋によってそうしたスペースが確保できない場合は、壁面への吸音材の使用が効を奏することもあります。

可能な限り本マニュアルのガイドラインに沿って正しくセッティングすることで、Sasha W/P は未永くあなたに純粋な音楽再生の醍醐味を提供いたします。

SECTION 2 – UNCRATING SASHA W/P 開梱



2.1 Sasha W/P の開梱

最初のチェック

Sasha W/P(ステレオペア)は、3つの木箱梱包(ウーファーモジュール:2 梱包、アッパーモジュール L/R:1 梱包)に収容されています。

まず、はじめに木箱に輸送ダメージが無いことをご確認ください。もし、何らかの異常が見受けられたら開梱する前にすぐに運送業者、販売店にご連絡ください。

開梱に必要な工具類

- ・電動ドライバー及び適切なプラスドライバービット

開梱・セッティングにあたっては、最低でも二人以上の(非力でない)大人が必要です。

特にウーファーモジュールは大変重量がありますので、けがをしないよう、また、本体を傷付けないよう慎重に取り扱ってください。

ウーファーモジュールを開梱する

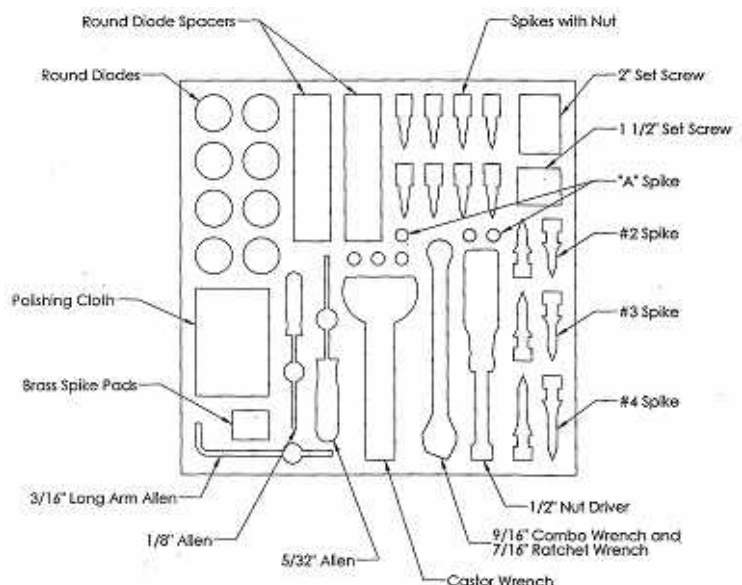
1. 木箱のフロント側に当る蓋を上にして、留めネジを外し、蓋を開ける。
2. ウーファーモジュールが正立する向きで木箱ごと立てる。キャスターが装備されていますので、支えながらゆっくりと木箱から引き出します。
3. シリアル番号が奇数のウーファーモジュールを部屋の左側に、偶数の方を右側に仮置きします。

アッパーモジュール L/R を開梱する

1. 木箱のフロント側に当る蓋を上にして、留めネジを外し、蓋を開ける。
2. まず、中に入っている取扱説明書とツールキットの Karton を取り出す。
3. 木箱の縁に当たらないよう慎重にアッパーモジュールの L と R を取り出す。
4. グリルを一旦外しポリ袋から出す。
5. シリアル番号が奇数のアッパーモジュールを部屋の左側に、偶数の方を右側に仮置きします

2.2 付属品チェックリスト

- ・取扱説明書/保証登録葉書 - 各 1
- ・ツールキットには次のものが入っています。
 - ・スパイク "A" 6 個
 - ・スパイク #2 2 個
 - ・スパイク #3 2 個
 - ・スパイク #4 2 個
 - ・スパイク/ナット 8 組
 - ・スパイクダイオード 8 個
 - ・真鍮スパイク受け 8 枚
 - ・ダイオードスペーサー 16 個
 - ・セットスクリュー(2 インチ長) 8 個
 - ・セットスクリュー(1.5 インチ長) 8 個
 - ・3/16 インチ L 形六角レンチ 1 個
 - ・1/8 インチ六角レンチ 1 個
 - ・5/32 インチ六角レンチ 1 個
 - ・キャスターレンチ 1 個
 - ・9/16 インチコンビレンチ 1 個
 - ・1/2 インチボックスレンチ 1 個
 - ・ポリッシングクロス 1 枚



SECTION 3 – ASSEMBLING SASHA W/P

組立て 其の1

- アッパーモジュールとウーファーモジュールを組む -



3.1 アッセンブリー (アッパーモジュールとウーファーモジュールを組む)

準備

このセクションではアッパーモジュールにスパイクを取り付け、ウーファーモジュールと組む方法を述べますが、三点支持のスパイクの内、後方のスパイクはスピーカーとリスニングポイントの距離などの違いによって 4 種類の中から選択する必要があります。選択の指標はセクション 8 のプロパゲーション・ディレイ・テーブルに示されていますので、スパイクの取付に際しては、まず、セクション 1「スピーカー・セッティングのアドバイス」に基づいてスピーカーの位置とリスニングポイントが確定されていることが必要です。

アッパーモジュールにスパイクを取り付ける

1. 下部前側の取付穴に“A”スパイク 2 本をねじ込んで取り付ける。
2. 後方の 1 本はセクション 8 のプロパゲーション・ディレイ・テーブルによって指定された長さのスパイク(“A”, #2, #3, #4 のいずれか)をねじ込んで取り付ける。

スパイクの種別はそれぞれのスパイクの上部に刻印されています。

スパイクをねじ込む際は工具を使わず手で締めてください。(ネジ及び取付穴を破損させる恐れがありますので、強く締めすぎないようにご注意ください。)

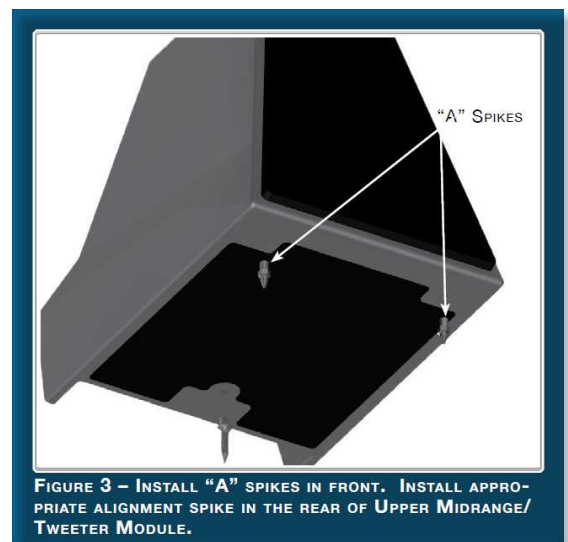


FIGURE 3 – INSTALL “A” SPIKES IN FRONT. INSTALL APPROPRIATE ALIGNMENT SPIKE IN THE REAR OF UPPER MIDRANGE/TWEETER MODULE.

アッパーモジュールをウーファーモジュールにマウントする

1. セクション 1「スピーカー・セッティングのアドバイス」に基づいて決定した位置にウーファーモジュールを配置する
2. アッパーモジュールの後ろ側を浮かすように(後方 1 本のスパイクが当たらないように)して持ち、下部前側の 2 本のスパイクをウーファーモジュールの上部前方左右にあるガイド溝に降し、そのまま前にスライドさせて、ガイド溝の一番手前のポイントに位置させます。

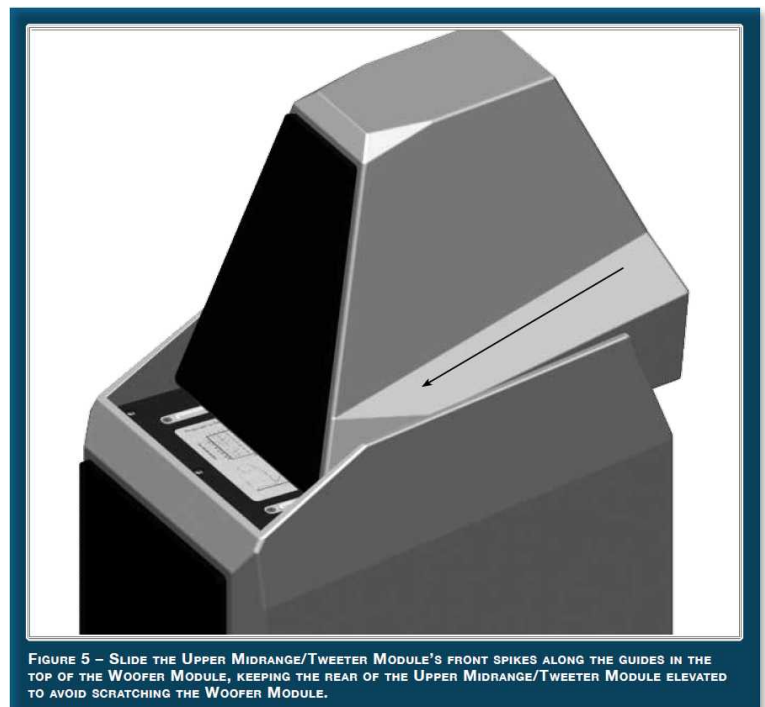
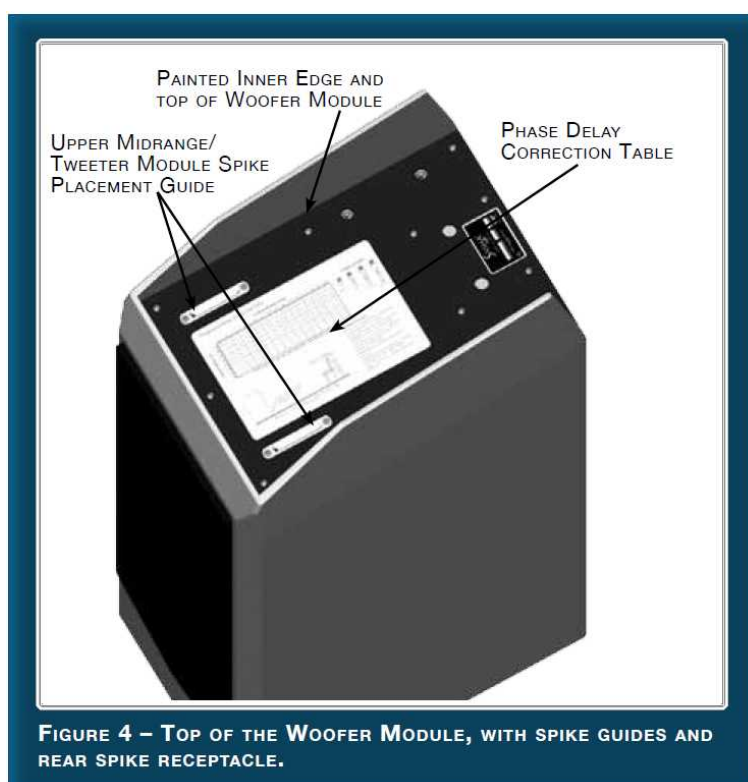


FIGURE 5 – SLIDE THE UPPER MIDRANGE/TWEETER MODULE'S FRONT SPIKES ALONG THE GUIDES IN THE TOP OF THE WOOFER MODULE, KEEPING THE REAR OF THE UPPER MIDRANGE/TWEETER MODULE ELEVATED TO AVOID SCRATCHING THE WOOFER MODULE.

3. 支えていた後ろ側をゆっくりと降し、後方スパイクをウーファーモジュールの後方スパイク受けに位置させます。
4. アッパーモジュールの側面がウーファーモジュールの側面に対して平行となるように後方スパイクの位置の微調整を行ないます。

以上の手順では、アッパーモジュールとウーファーモジュールがぶつかって塗装を傷つけないよう慎重に行なってください。



相互の接続

ウーファーマジュールから出ている 2 組の接続ケーブル(ミッドレンジ用とトゥイーター用)をアップーモジュールのミッド側とトゥイーター側の端子に接続する。

・アップーモジュールの"Midrange"表記のコネクター端子に"MID FREQ"表記のケーブル先端ラグ端子を挿し込み締める。

「赤」「赤」、「黒」「黒」と、それぞれを一致させます。

・アップーモジュールの"TWEETER"表記のコネクター端子に"Tweeter"表記のケーブル先端ラグ端子を挿し込み締める。

「赤」「赤」、「黒」「黒」と、それぞれを一致させます。

注意:

コネクター端子は音質上の理由からネジ部の肉厚が薄く設計されています。

過度な締め付けはコネクター端子を破損させる恐れがありますので、コネクターを締め付ける際はなるべく手で締めてください。

ボックスレンチを使用して締める場合は特に力加減に注意してください。

過度な締め付けによる損傷は保証対象外となりますので十分ご注意ください。



FIGURE 6 – CONNECT THE UMBILICALS TO THE TWO UPPER MIDRANGE/TWEETER MODULE INPUTS, OBSERVING CORRECT POLARITY.

SECTION 4 – FINISHING UP

組立て 其の2

- ウーファーモジュールにスパイクを取り付ける -



4.1 ウーファーモジュールにスパイクを取り付ける

準備

このセクションでは、ウーファーモジュールにスパイクを取り付ける、組立ての最終手順を述べますが、そのためには、まず、セクション1「スピーカー・セッティングのアドバイス」に基づいてスピーカーの位置とリスニングポイントが確定されている必要があります。

ウーファーモジュールのスパイクについて

ウーファーモジュールのスパイクはアセンブリーの仕方によって3通りの高さが選べます。(スペーサー無し、スペーサー1個、スペーサー2個の3通り)

スパイクの高さはリスニングの状態や好みによつての選択となりますが、通常の Wilson 推奨設定はスペーサー無しの状態です。

アッパーベース、ローミッドレンジの音にカラーレーションが付く場合などではスペーサーを入れて高さを出すと良いこともあります。

スパイク/ダイオードのアセンブリー

1. ツールキットの中から「スパイク/ナット」を取り出し、ナットを回して先端から二山ほどの位置にしておきます。

2. その「スパイク/ナット」を「ダイオード」にねじ込みます。(ナットの位置がずれないようにご注意ください)

注意:

後で最終的な高さレベル(垂直度)の微調整を行なう時のために、この段階ではスパイクはダイオードにあまりきつく締めないようにしてください。

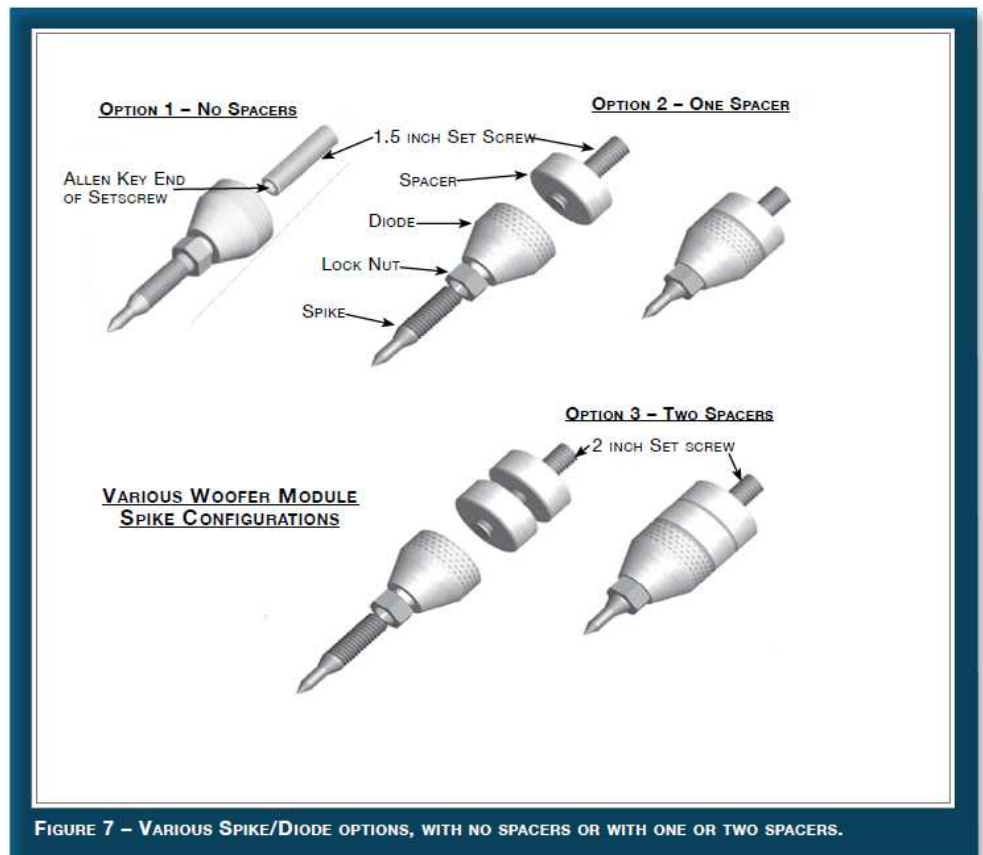
3. セットスクリューをダイオードに(スパイクに当たるまで)ねじ込みます。

4. セットスクリューは「1.5 インチ長」と「2 インチ長」の2種類がありますが、スペーサーを入れないか、

または1個入れる場合には、「1.5 インチ長」を、スペーサー2個の場合は「2 インチ長」を使います。

セットスクリューは六角レンチが入る方の側がスパイクに向くような方向でダイオードにねじ込んでください。(これは、一度本体にセットしたスパイク/ダイオード・アセンブリーを外したとき、セットスクリューだけが本体に残ってしまった場合に六角レンチで外しやすくするためです。)

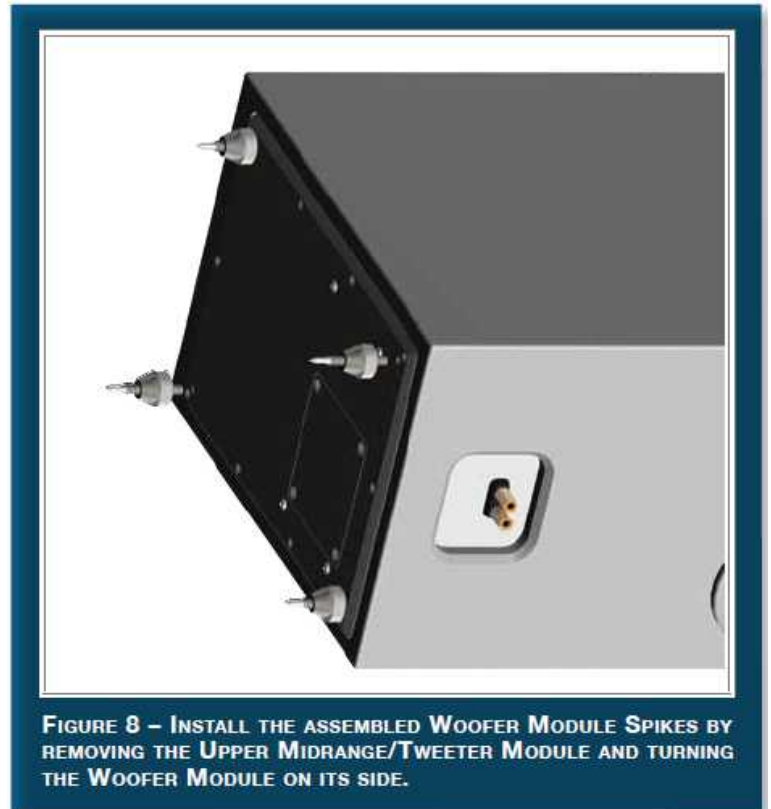
5. セットスクリューは「1.5 インチ長」と「2 インチ長」の2種類がありますが、スペーサーを入れないか、または1個入れる場合には、「1.5 インチ長」を、スペーサー2個の場合は「2 インチ長」を使います。



本体(ウーファーモジュール)にスパイク/ダイオード・アッセンブリーを取り付ける

1. アッパーモジュールを取り外す。
2. 注意深く本体(ウーファーモジュール)を横にする。
3. ウーファーモジュール底面の四隅のネジ穴にスパイク/ダイオード・アッセンブリーを手で回しながらねじ込む。
(四隅のネジ穴に予め取り付けられているキャスターがある場合には、まずそのキャスターをキャスターレンチを使って取り外してから作業します)

ネジ穴は底面の素材(X材)にダイレクトにタップが刻まれています。曲がってねじ込んだりするとこの部分を損傷する恐れがありますので、スパイク/ダイオード・アッセンブリーをねじ込む際は、まっすぐにねじ込むよう十分ご注意ください。



4.2 高さレベル(垂直度)の微調整

1. スパイク/ダイオード・アッセンブリーの取り付けが終わったら、設定した位置にウーファーモジュールを直立させます。
床に直接スパイクを立てると床面を傷つける心配がある場合は、ツールキットの中の真鍮スパイク受けを挟みます。尚、この真鍮スパイク受けは底面がギザギザしていて、スパイクを立てるとずらすことが困難となりますので、正確な位置に設置してください。
2. 直立させた状態でウーファーモジュールが垂直になるように、また、ガタつきがないように、必要に応じて4つのスパイクを回してその高さを微調整します。スパイクを回すには、まずナットを緩めてから、スパイク部分をバイスグリップなどのプライヤーで掴んで行ないます。
3. 微調整が終わったら 9/16 インチコンビレンチを使ってスパイクのナットを締めます。但し、あまり固く締めすぎないようにご注意ください。

4.3 キャビネット表面の保護フィルムを剥がす

Sasha W/P は工場出荷時にキャビネットの表面を保護する透明フィルムが張ってあります。設置位置に正しく置いてから、以下の手順で剥がしてください。

1. キャビネット表面の温度が室温になじむまでは保護フィルムを剥がさないでください。表面が冷たい状態で剥がすと塗装を傷めてしまう恐れがあります。
2. 保護フィルムは上から下に向かってゆっくりと剥がします。決して急がないでください。
3. 特にコーナー部分のフィルムを剥がすときは慎重に行なってください。
4. フィルム残りが無いようチェックしてください。フィルム残りがあると長期間の使用で変質する恐れがあります。

アップパーモジュールを戻す

スパイク取付時に一旦取り外したアップパーモジュールを元のように取り付けます。(3.1 アッセンブリー (アップパーモジュールとウーファーモジュールを組む)を参照。)

4.4 レジスター(抵抗)について

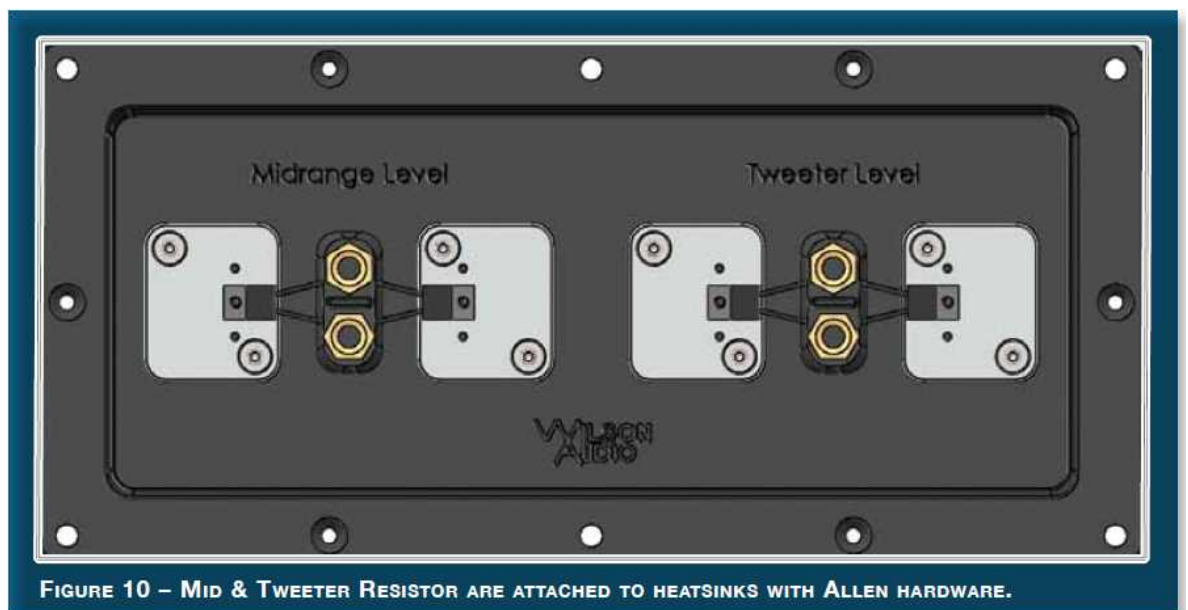
ウーファーモジュール背面のアルミニウムのバックカバーを外すと、ミッドレンジ・レベルとトゥイーター・レベルを設定したレジスター(抵抗)が取り付けられています。

- ・ミッドレンジ用の抵抗は 3.2Ω が 2 個パラレルに、
- ・トゥイーター用の抵抗は 1.6Ω が 2 個パラレルに、

それぞれ接続されています。

これらの抵抗は、それぞれの帯域のレベルを適正にマッチさせるためのものであると同時に、ユニットを過大入力から守る高品質の保護ヒューズの役割も担っています。

これらの抵抗は、トラブルがあったとき以外は交換しないでください。もし、抵抗値を変えたり抵抗のブランドを変えたりすると保証対象外となりますので、ご注意ください。



SECTION 5 - CARE OF SASHA W/P
お手入れ



5.1 キャビネットとグリルのお手入れ

Sasha W/P のキャビネットは、「WilsonGloss™ペイント」というハード塗装面に手磨きによる光沢仕上げが施されています。キャビネットの表面仕上げに触れると非常に乾燥しているように感じますが、最終的な硬化、完全硬化には数週間の期間を要します。

キャビネットの埃を掃う

キャビネット表面に付着した埃は、付属のポリッシングクロスで優しく拭き取ってください。拭く時は、まっすぐ水平に、一定方向にクロスを動かします。回したり、垂直方向には動かさないでください。

注意:

塗料が完全に硬化するまでの数週間の期間は、ガラスクリーナーなどの洗浄液は使用されないことをお勧めします。塗料が完全に硬化された後には、取れにくい指紋や他のマイナーな汚れをガラスクリーナーと柔らかい布で拭き取ることは可能です。しかし、強い溶剤はどのような状況下でも推奨されません。

フィニッシュの高光沢を保つには天然素材の艶出し剤であるカルナバワックスと柔らかい布のご使用はお勧めできます。詳細については販売店にご相談ください。

グリルの埃を掃う

グリルの埃は、真空掃除機の丸いブラシで軽く吸い取ってください。ブラシをグリルに強く押し付けたりはしないでください。また、固いノズルなども使用しないでください。固いノズルをグリルに押し当てるとグリルを変形させたりする恐れがあります。

ウィルソン・オーディオではグリルの標準色“ブラック”以外にも様々な色のバリエーションを取り揃えています。リスニングルームの雰囲気を変えたりしたい場合にお好みの色に付け替えるのも一興です。詳しくは、販売店にお尋ねください。

ブレイクイン時間

オーディオ機器は一般的にある程度の使用時間を経過してコンディションが最良となり安定してきます。これをブレイクイン時間と言います。ウィルソンでは、スピーカー製造に当って、まず、ウーファー、ミッドレンジなどのユニット単体で 12 時間の鳴らし込みを行ない、その後、音響特性のテストとキャリブレーション、マッチングを行ないます。そうしたことから、リスニングルームで最初に音を出してから約 2 時間もすると 25%~50%のブレイクインがなされるでしょう。そして、24 時間程度の音出し時間で約 90%程度までそれは進みます。尚、ブレイクインのための音出しには室内楽が最適です。

5.2 エンクロージャー・テクノロジーについて

素材・構造

ウィルソン・オーディオは長年スピーカー・エンクロージャーの性能に関わる構成素材の研究・開発に努めてきました。非共振素材の登用におけるパイオニアとして、ウィルソンは最初に、ミネラルを混合したアクリル素材をアッパーモジュールに使用し、その後 X-1 Grand SLAMM とオリジナル WATT/Puppy でさらに発展させます。最良の素材として求められるのはエンクロージャーの構造と部分によって異なります。そのため、すべてのウィルソン・スピーカーと同様に、Sasha W/P は適材適所にいくつかの素材を組み合わせることで構成されています。そうした超低共振、高密度の優秀な素材に加えて Sasha W/P はクロス・プレースを巧みに組み合わせることでキャビネットの共振をより低減させています。こうした複合素材・構造は、ANSI(アメリカ工業規格)テストの最高レベルの基準をクリアし、高硬度、高密度、そして、高い構造安定性を厳しいトランスで確立しています。

接着剤

ウィルソン・オーディオは、スピーカー・エンクロージャーの恒久的な堅牢性を得るために接着剤の研究にも余念がありません。スピーカー・エンクロージャーのパフォーマンスを考えると、多くの場合、接着剤は見落とされがちな要素です。弾力性、熱膨張係数、固有周波数応答などは、接着剤としての重要な要素のほんの一部です。ウィルソンは、重合反応によって三次元網目構造を成す熱セッティング架橋型接着剤を適用して、頑強な接合力と耐溶剤性、最適な振動係数を実現しています。

5.3 設計の深さ

Sasha W/P の説得力溢れる本物のパフォーマンスと永続的な価値は、慎重かつ先鋭的な設計手法と高度なエンジニアリング、そして、最高のパフォーマンスを得るエンクロージャー素材と優れた接着剤の採用によって達成されています。こうした多元的な要素が、Sasha W/P のエンクロージャーにおける本質的な不活性さ、非共振を実現し、その結果、ウィルソン・オーディオならではの構成の厳格なトランスと耐久性、信頼性を維持する製品として提供されます。それはまた、Sasha W/P が、世界中のどこでも、気候条件などの諸影響からフリーとなり、一貫性と再現性の同一性能を維持することができることを意味します。

細心の注意を払って手作りされるすべてのウィルソン製品と同じように、Sasha W/P は、その卓越性と美しさを幾年もの間輝かせ続けます。どうぞ末永くご愛用くださいますようお願い申し上げます。

SECTION 6 – TROUBLE SHOOTING

トラブルシューティング



6.1 トラブルシューティング

片チャンネル音が出ない:

ソース機器とアンプの接続をチェックしてください。
スピーカーケーブルの接続をチェックしてください。(特にショートなどがないかどうか)

中高音が出ない:

ウーファーマジュールとアッパーモジュールの接線をチェックしてください。
その接続の端子間のショートなどがないかどうかチェックしてください。

音像が偏る:

ウーファーマジュールとアッパーモジュールの接線がルーズになっていないか、
極性が正しく接続されているかどうかチェックしてください。
ツイーターかミッドレンジのいずれかが正常に動作していないと音像が正常に定位しません。

低音の量感が出ない:

左と右のスピーカー接続の極性が正しく行なわれているかチェックしてください。
片方が逆の極性で接続されていると左右で位相が逆になって音がキャンセルされレベルが減少します。

アンプがシャットダウンしてしまう:

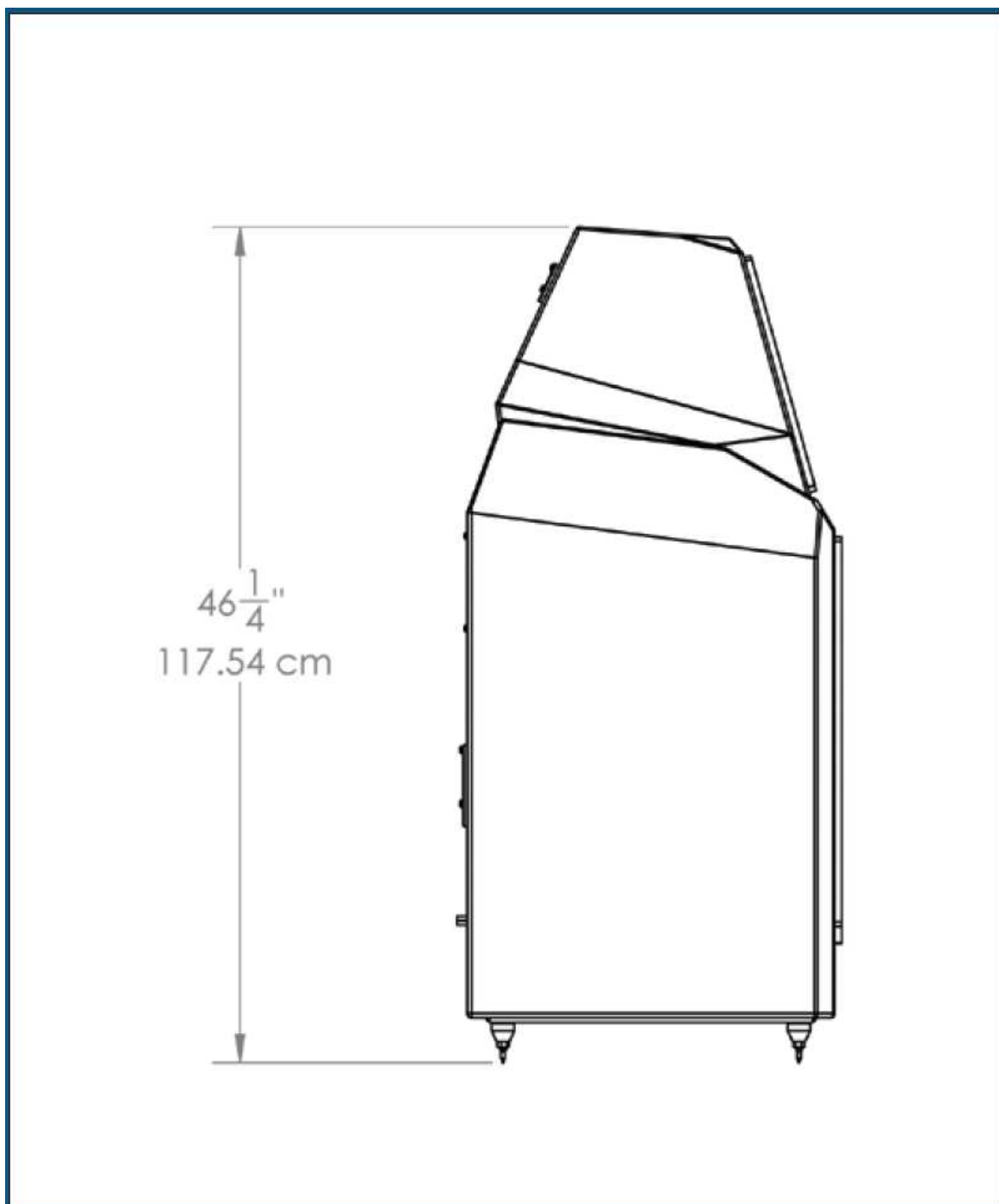
アンプのスピーカー端子にスピーカーケーブルが正しく接続されているかどうかチェックしてください。
(スピーカーケーブルの端がアンプのシャーシーに接触していないかどうか)
すべての電源を切り、プリアンプとパワーアンプの接続を一旦外し、
再びパワーアンプの電源を入れてみてください。

それで、もし、パワーアンプがシャットダウンしなければ、原因はプリアンプ、またはそれ以前、
または、プリ - パワーアンプ間の接続にあります。

プリアンプとパワーアンプの接続を外しても、パワーアンプがシャットダウンしてしまうときは、
スピーカーケーブルを外してみてください。
・やはり、パワーアンプがシャットダウンすれば、パワーアンプの購入販売店にご相談ください。
・それで、パワーアンプが正常になれば、ウィルソン・オーディオの販売店にご相談ください。

SECTION 7 – SYSTEM SPECIFICATIONS

主な仕様



7.1 主な仕様

アッパーモジュール・エンクロージャータイプ: リアポーテッド(ミッドレンジ)

ウーファーモジュール・エンクロージャータイプ: リアポーテッド

ウーファー: 2 x 8 インチ (20.32 cm) ハードペーパーコーン w/ラバー・サラウンド

ミッドレンジ: 7 インチ (17.78 cm) セルローズ/ペーパー・コンポジットコーン

ツイーター: 1 インチ (2.54 cm) チタニウム逆ドーム

感度: 91 dB @ 1W/1m @ 1 kHz

公称インピーダンス: 4 (最低: 1.8 @ 92 Hz)

最小アンプパワー: 20W/channel

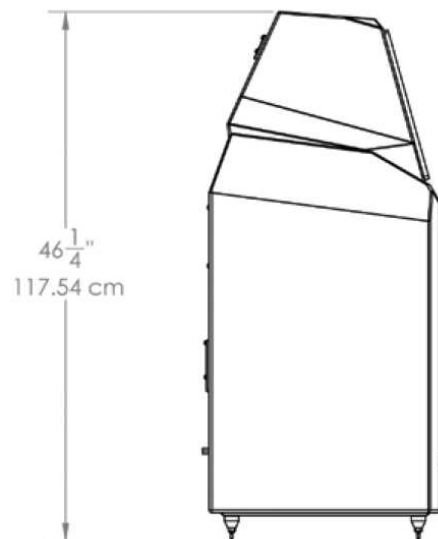
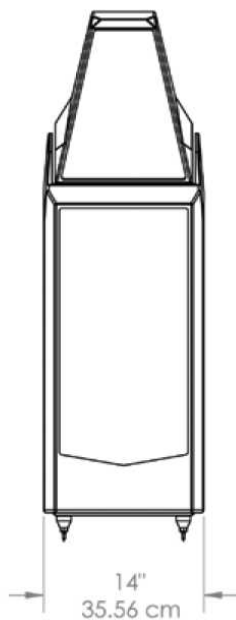
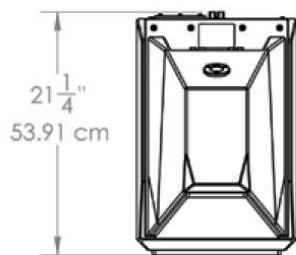
周波数特性: +/- 3 dB 20 Hz - 22 kHz Room Average Response

外形寸法: 355.6W x 1117.6H x 539.1D (mm)

重量: 89.36kg(1 台)

システム梱包重量: 274.42kg

7.2 外形寸法図




SECTION 8 – PROPAGATION DELAY TABLE

プロパゲーション・ディレイ(伝播遅延)チャート



8.1 プロパゲーション・ディレイ(伝播遅延)チャート

Section 8.1 – Propagation Delay Tables



スピーカーからリスニングポイントまでの距離(フィート)
スパイクダイオード+スベサー無しの場合

| | 5 | 6 | 7 | 8 | 9 | 10 | 11 | 12 | 13 | 14 | 15 | 16 | 17 | 18 | 19 | 20 |
|----|---|---|---|---|---|----|----|----|----|----|----|----|----|----|----|----|
| 34 | 4 | 4 | 4 | 4 | 4 | 4 | 4 | 4 | 4 | 4 | 4 | 4 | 4 | 4 | 4 | 4 |
| 36 | 3 | 4 | 4 | 4 | 4 | 4 | 4 | 4 | 4 | 4 | 4 | 4 | 4 | 4 | 4 | 4 |
| 38 | 2 | 3 | 3 | 4 | 4 | 4 | 4 | 4 | 4 | 4 | 4 | 4 | 4 | 4 | 4 | 4 |
| 40 | 2 | 2 | 3 | 3 | 3 | 3 | 3 | 4 | 4 | 4 | 4 | 4 | 4 | 4 | 4 | 4 |
| 42 | A | A | 2 | 2 | 3 | 3 | 3 | 3 | 3 | 3 | 4 | 4 | 4 | 4 | 4 | 4 |
| 44 | A | A | A | 2 | 2 | 2 | 3 | 3 | 3 | 3 | 3 | 3 | 3 | 4 | 4 | 4 |
| 46 | A | A | A | A | 2 | 2 | 2 | 3 | 3 | 3 | 3 | 3 | 3 | 3 | 4 | 4 |
| 48 | A | A | A | A | A | 2 | 2 | 2 | 2 | 3 | 3 | 3 | 3 | 3 | 3 | 3 |

耳の高さ(インチ)



スピーカーからリスニングポイントまでの距離(フィート)
スパイクダイオード+スベサー1個の場合

| | 5 | 6 | 7 | 8 | 9 | 10 | 11 | 12 | 13 | 14 | 15 | 16 | 17 | 18 | 19 | 20 |
|----|---|---|---|---|---|----|----|----|----|----|----|----|----|----|----|----|
| 34 | 4 | 4 | 4 | 4 | 4 | 4 | 4 | 4 | 4 | 4 | 4 | 4 | 4 | 4 | 4 | 4 |
| 36 | 4 | 4 | 4 | 4 | 4 | 4 | 4 | 4 | 4 | 4 | 4 | 4 | 4 | 4 | 4 | 4 |
| 38 | 3 | 3 | 3 | 4 | 4 | 4 | 4 | 4 | 4 | 4 | 4 | 4 | 4 | 4 | 4 | 4 |
| 40 | 2 | 3 | 3 | 3 | 3 | 3 | 4 | 4 | 4 | 4 | 4 | 4 | 4 | 4 | 4 | 4 |
| 42 | A | 2 | 2 | 2 | 3 | 3 | 3 | 3 | 3 | 4 | 4 | 4 | 4 | 4 | 4 | 4 |
| 44 | A | A | A | 2 | 2 | 3 | 3 | 3 | 3 | 3 | 3 | 3 | 4 | 4 | 4 | 4 |
| 46 | A | A | A | 2 | 2 | 2 | 2 | 2 | 3 | 3 | 3 | 3 | 3 | 4 | 4 | 4 |
| 48 | A | A | A | A | A | 2 | 2 | 2 | 2 | 3 | 3 | 3 | 3 | 3 | 3 | 3 |

耳の高さ(インチ)

1 フィート=30.48cm 1 インチ=2.54cm



スパイクタイオード+センサー2個の場合
スピーカーからリスニングポイントまでの距離(フィート)

| | 5 | 6 | 7 | 8 | 9 | 10 | 11 | 12 | 13 | 14 | 15 | 16 | 17 | 18 | 19 | 20 |
|----|---|---|---|---|---|----|----|----|----|----|----|----|----|----|----|----|
| 34 | 4 | 4 | 4 | 4 | 4 | 4 | 4 | 4 | 4 | 4 | 4 | 4 | 4 | 4 | 4 | 4 |
| 36 | 4 | 4 | 4 | 4 | 4 | 4 | 4 | 4 | 4 | 4 | 4 | 4 | 4 | 4 | 4 | 4 |
| 38 | 3 | 3 | 3 | 4 | 4 | 4 | 4 | 4 | 4 | 4 | 4 | 4 | 4 | 4 | 4 | 4 |
| 40 | 2 | 3 | 3 | 3 | 3 | 4 | 4 | 4 | 4 | 4 | 4 | 4 | 4 | 4 | 4 | 4 |
| 42 | A | 2 | 2 | 3 | 3 | 3 | 3 | 3 | 3 | 4 | 4 | 4 | 4 | 4 | 4 | 4 |
| 44 | A | A | 2 | 2 | 2 | 3 | 3 | 3 | 3 | 3 | 3 | 4 | 4 | 4 | 4 | 4 |
| 46 | A | A | A | 2 | 2 | 2 | 2 | 3 | 3 | 3 | 3 | 3 | 3 | 4 | 4 | 4 |
| 48 | A | A | A | A | A | 2 | 2 | 2 | 3 | 3 | 3 | 3 | 3 | 3 | 3 | 3 |

耳の高さ(インチ)

1フィート=30.48cm 1インチ=2.54cm

SECTION 9 – WARRANTY INFORMATION

保証



9.1 保証

本機の保証は輸入元・アクシス株式会社が行いません。
保証登録カードに必要事項をご記入の上、ご購入後 10 日以内に下記宛にご返送ください。
折り返し、保証書をお送りいたします。
無償保証期間は 2 年間です。保証についての詳細は、保証書をご覧ください

アクシス株式会社 〒150-0001 東京都渋谷区神宮前 2-34-27 TEL:03-5410-0071

WILSON[®]
AUDIO

SASHA[™]
W/P



AXISS

輸入発売元: アクシス株式会社 〒150-0001 東京都渋谷区神宮前2 - 34 - 27 TEL:03-5410-0071 / FAX:03-5410-0622
E-Mail: post@axiss.co.jp Web Site: www.axiss.co.jp